

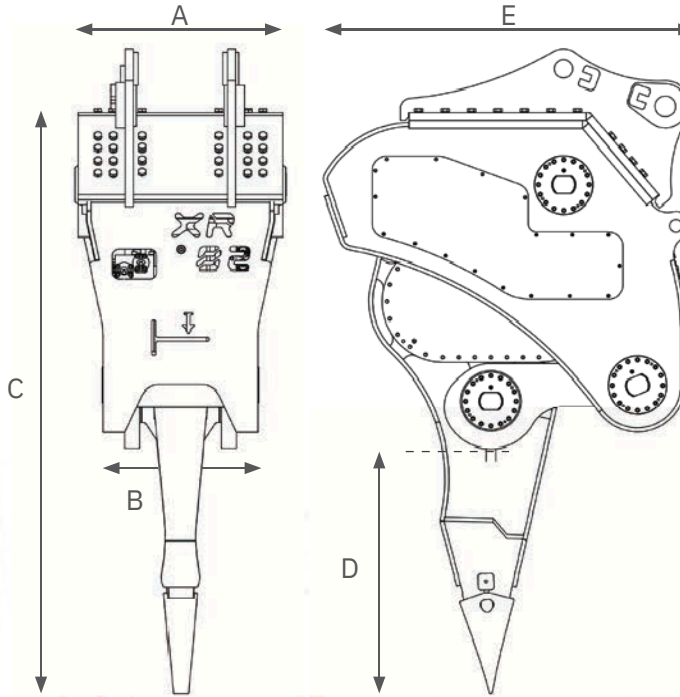


# XR 52



## TEKNİK ÖZELLİKLERİ

		XR52
Ekskavatör ağırlığı	Ton	40 - 55
Riper çalışma ağırlığı (üst braket dahil)	kg	5.305
Riper çalışma ağırlığı (üst braket dahil değildir)	kg	4.590
Hidrolik çalışma basıncı	MPa	28
Hidrolik yağ debisi	L/sn	270
Frekans	1/sn	1.100



	XR52
A	960
B	630
C	3.000
D	1.315
E	1.830

\* Milimetre cinsinden boyutlar.

**DBF** İnşaat Mühendislik İş Makinaları  
Sanayi ve Ticaret Limited Şirketi